

## SS7200 系列转速传感器



ATEX



## 概述

SS7200 系列转速传感器包括 SS7285 磁电转速传感器、SS7217 单霍尔转速传感器和 SS7218 双霍尔转速传感器。广泛应用于各种齿盘转速测量以及反转保护，具有防振动、防撞击等性能，在高温、潮湿和腐蚀性环境中能可靠的长期稳定工作，尤其能适应防爆等危险环境的需要。有多种壳体长度、多种过程安装螺纹、电气接口可选。



## 产品特性

可靠性高

安装简单

使用寿命长

自供电操作

易于对齐

可用于大部分环境

正反转速测量/反转保护

## 应用

泵、离心机

透平机械

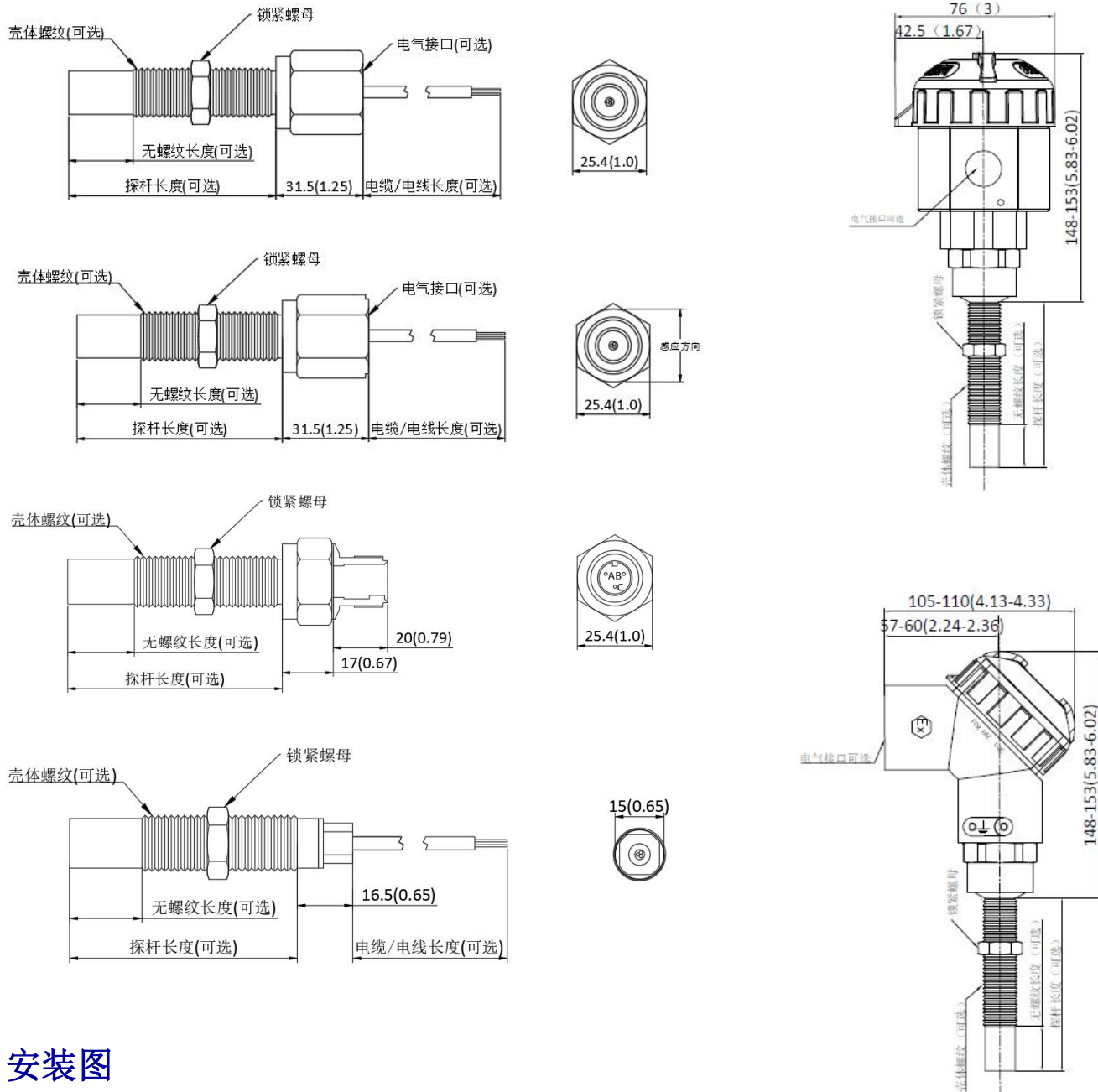
压缩机

齿轮箱

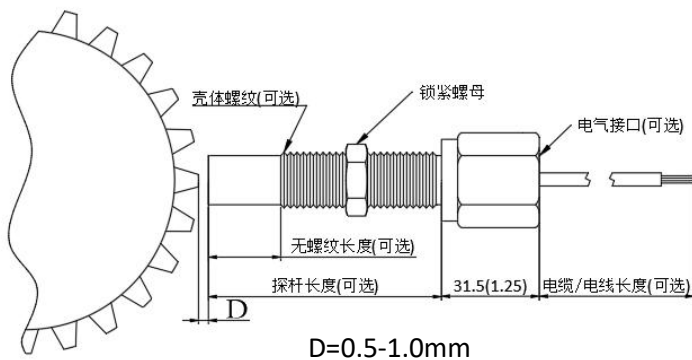


## SS7200 系列转速传感器

### 外形尺寸图



### 安装图



单位: mm (in)

## SS7200 系列转速传感器

### 技术规格

净重：最大 400g

防爆等级：Ex d IIC T4~T6 Gb

防护等级：IP66

壳体材质：NK16

有多种螺纹长度和尺寸（美标及公制）可选，电  
缆/电线长度有 3 米至 15 米可选。

### SS7285 磁电转速传感器

直流电阻：最大 240  $\Omega$ （参考）

电感：30 mH（参考）

输出极性：白色引线为正极，黑色引线为负极，  
绿色引线为屏蔽线

### SS7217/8 霍尔转速传感器

#### 电源

电源电压  $U_s$ ：4.5~30VDC

电源电流：最大 50mA

#### 输出

输出波形：方波

输出电压 HI：  $U_{HI}=U_s$

输出电压 LO：  $U_{LO}<0.5VDC$

输出阻抗：3320 $\Omega$

输出电流：最大 50mA

反向保护：-30VDC

频响：0-20kHz

安装间隙：0.3mm~1.5mm

#### ESD 保护

$V_{ESD}$ ：最大 2kV

#### 环境

操作温度：-55 $^{\circ}C$ ~125 $^{\circ}C$

储存温度：-55 $^{\circ}C$ ~150 $^{\circ}C$

湿度：92%RH@40 $^{\circ}C$ ，90 小时无明显腐蚀

电缆承载温度：150 $^{\circ}C$

#### 齿轮要求

导磁材料的齿轮（例如钢 1.0036）

最佳性能

渐开线齿轮

齿宽 $\geq 10mm$

侧偏移 $< 1.0 mm$

偏心率 $< 0.2 mm$

**SS7218**：2 个相移的方波信号渐开线齿轮的最小

边缘偏移：A 和 B 所定义模块的齿轮的最小相移

为 20 $^{\circ}$

## SS7200 系列转速传感器

### 选型指南

#### SS72XX-ABB-CCC-DE-FF-GG-HH

##### XX: 传感器功能类型

- 85 磁电转速传感器
- 17 单霍尔转速传感器
- 18 双霍尔转速传感器

##### A: 螺纹尺寸

- 1 5/8-18 UNF-2A
- 2 M16×1.5 6g
- 3 3/4-20 UNEF-2A
- 4 M16×1 6g
- 5 M18×1.5 6g

##### BB: 无螺纹长度

- 00 标准 (全螺纹)
- 01 递增 01=10mm
- :
- 10 最长 10=100mm

##### CCC: 壳体长度

- 040 最短 40mm
- :
- 125 最长 125mm

##### D: 接线方式

- 1 电气接口集成型
- 2 引线集成型
- 3 MIL 接头
- 4 集成铝合金 EB5016 单电气接口

5 集成铝合金 EB5016 双电气接口

6 集成 316L 不锈钢 EB5016 单电气接口

##### E: 防爆等级

- 1 安全区域
- 2 NEPSI/CMExC, Exd IIC T4~T6 Gb (D=1,4,5,6)
- 3 IEC, Exdb IIC T4~T6 Gb (D=1,4,5,6)
- 4 ATEX, II 2G Exdb IIC T4~T6 Gb (D=1,4,5,6)

##### FF: 温度范围

- 01 -55°C~125°C
- 02 -196°C~240°C (XX=85)

##### GG: 电缆/电线长度

- 00 无
- C1 (1 米) 电缆长度
- :
- C15 (15 米) 电缆长度

W1 (1 米) 电线长度

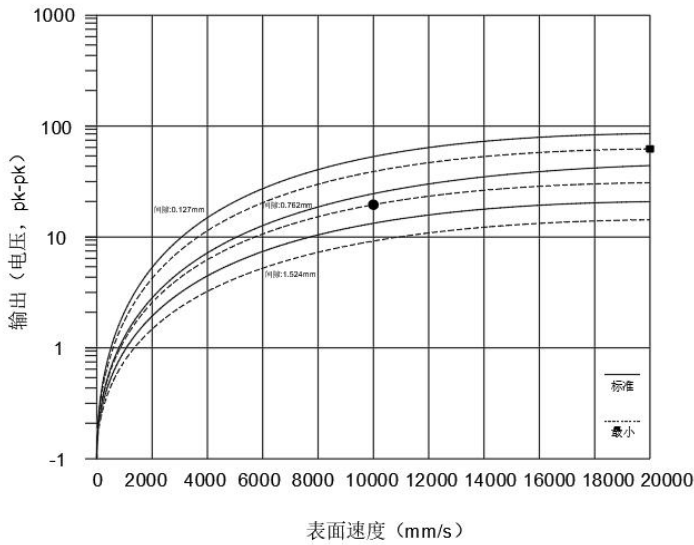
- :
- W15 (15 米) 电线长度

##### HH: 电气接口

- 00 无电气接口 (D=2, 3)
- 01 1/2"NPT
- 02 M20×1.5
- 03 3/4"NPT

## SS7200 系列转速传感器

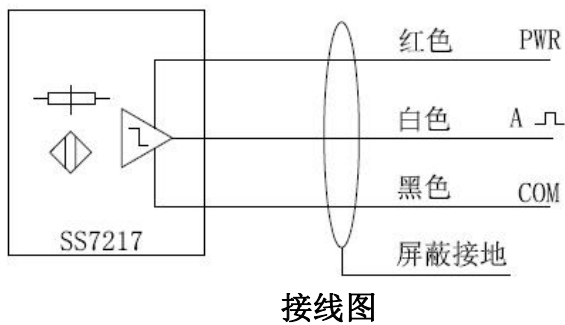
## SS7285 信号模式



■ 输出电压 (标准): 54V (P-P)

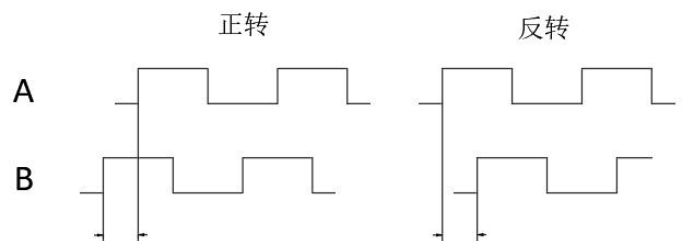
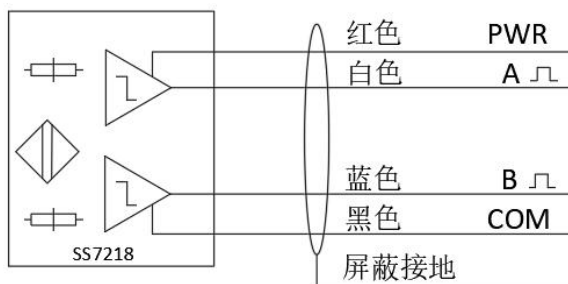
● 输出电压 (保证点): 13.4V (P-P)

## SS7217 信号模式



波形

## SS7218 信号模式



波形图