

ZV6221 带注油嘴振动变送器**概述**

ZV6221 是一款多功能振动变送器，它利用压电测量原理，采用环路二线制供电，测量旋转机械的振动幅值大小；同时该变送器的底部带一个注油嘴，让你方便为轴承注油。该变送器是一种简单的回路供电设备，它输出与振动幅值成比例的 4-20mA 信号以，输出的 4-20mA 信号可直接传送至可编程控制器（PLC），集散控制系统（DCS），监视器或其它 4-20mA 输入的监测仪表。

ZV6221 采用的是 M6X1 90 度注油嘴，并且现场可以根据需要更换或替换。注意：只能使用不锈钢或钢材质的注油嘴，严禁使用铜材质的注油嘴。

**产品特性**

输出与振动幅值成比例的 4-20mA 信号

HART 通讯协议可选

一表多能

直接与 PLC，DCS 或其它控制系统连接

二线制环路供电

宽供电范围 12-28VDC

可选测量加速度、速度或位移

数字电路设计

抗电磁和 RF 干扰

集成防浪涌保护

可选高低通滤波器

RSL 技术

应用

鼓风机 离心分离机

压缩机 发动机 电动机 发电机 泵

风扇 涡轮增压机 涡轮

空冷塔 柴油机



ZV6221 带注油嘴振动变送器

技术规格

测量范围：满量程范围见选型指南 BBB，并输出与振动幅值成比例的 4-20mA 信号，可为用户定制任意量程

精度：±1%（可重复性）

频率响应：2-2000Hz（±3dB）

线性度：±0.5%

感应方向：安装轴方向

宽电源范围（Vs）：12-28VDC，无极性连接

电气连接：任意可选

壳体材质：标准为 304SS，可选 316L

操作温度：-55℃~+75℃

储存温度：-60℃~+125℃

外界磁场：≤400A/m

防护等级：IP66

防爆等级：Exia IIC T4 Ga

Exd IIC T6 Gb

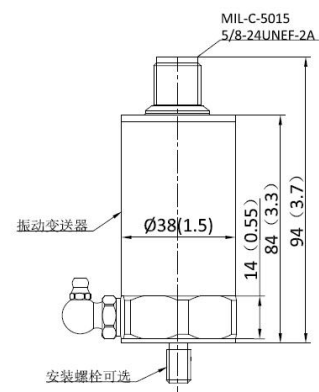
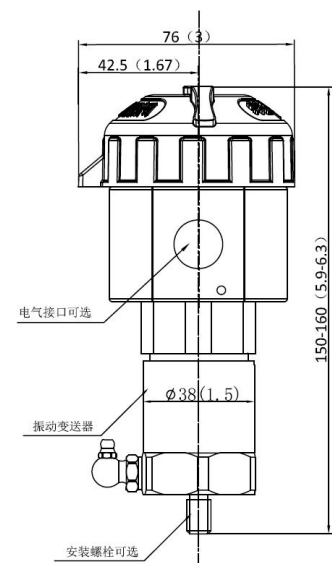
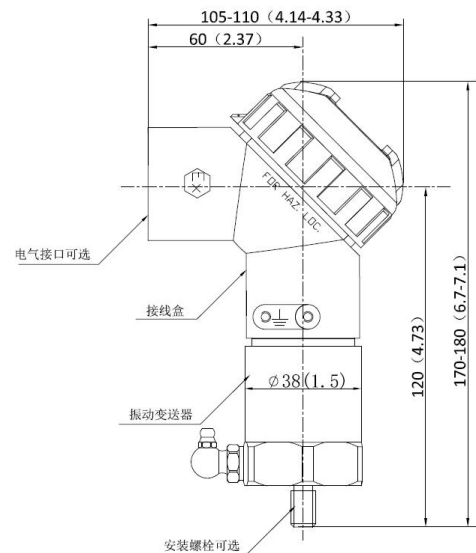
RMS 有效值检测：用户可选测量有效值（RMS）振动值，

$$\text{RMS 值} = \text{PK} \times 0.707$$

最大负载阻抗（R_L）： $R_L = 50 \times (V_s - 12) \Omega$

动态信号输出阻抗：10 kΩ

外形尺寸



单位：mm(in)

ZV6221 带注油嘴振动变送器

选型指南 ZV6221X-AAA-BCDE

X: 接线方式

A 4-20mA MIL 接头

B 4-20mA 架空引线

如需带 HART 协议, 在 A/B 后加代码 H

AAA: 测量范围

振动速度峰值

121 25.4mm/s (1.0ips), pk

122 20mm/s (0.8ips), pk

123 50mm/s (2.0ips), pk

124 100mm/s (4.0ips), pk

125 15mm/s (0.6ips), pk

126 10mm/s (0.4ips), pk

127 75mm/s (3.0ips), pk

128 125mm/s (5.0ips), pk

129 32mm/s (1.3ips), pk

振动速度有效值

151 25.4mm/s (1.0ips), rms

152 20mm/s (0.8ips), rms

153 50mm/s (2.0ips), rms

154 100mm/s (4.0ips), rms

155 15mm/s (0.6ips), rms

156 10mm/s (0.4ips), rms

157 75mm/s (3.0ips), rms

158 125mm/s (5.0ips), rms

159 32mm/s (1.3ips), rms

振动加速度峰值

101 1g, pk

102 2g, pk

103 5g, pk

振动加速度有效值

131 1g, rms

132 2g, rms

133 5g, rms

振动位移峰峰值

111 100 μ m, pk-pk

112 150 μ m, pk-pk

113 200 μ m, pk-pk

B: 安装螺栓

0 整体 1/4" NPT

1 整体 1/2" NPT

2 3/8"-24UNF \times 1/2"

3 M10 \times 1.25-12

4 M10 \times 1-12

5 M12 \times 1.5-12

6 M16 \times 1.5-12

7 M20 \times 1.5-12

8 M10 \times 1.5-12

9 M12 \times 1.75-12

X 用户指定螺纹 (请于工厂联系)

C: 防爆等级

1 安全区域

2 NEPSI, Exia IIC T4 Ga

3 NEPSI, Exd IIC T6 Gb (X=B)

D: 壳体材质

0 下壳体: 304SS; 上壳体: 合金铝 (单电气接口)

1 下壳体: 316L; 上壳体: 合金铝 (单电气接口)

2 整体 316L

3 整体 304SS (X=A)

4 下壳体: 304SS; 上壳体: 合金铝 (双电气接口)

5 下壳体: 316L; 上壳体: 合金铝 (双电气接口)

E: 电气接口

0 无 (X=A)

1 1/2" NPT

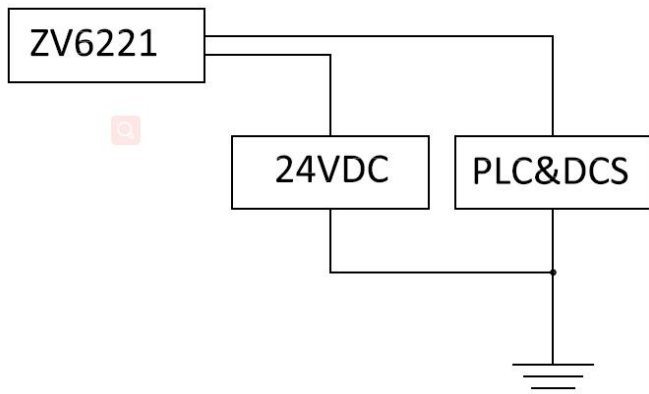
2 3/4" NPT (E \neq 4,5)

3 M20 \times 1.5

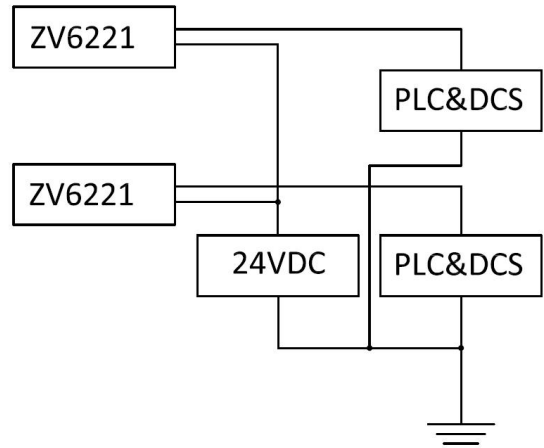
ZV6221 带注油嘴振动变送器

应用接线图

安全区域及隔爆区域



单个变送器接线示意图



多个变送器接线示意图

本安区域

