

## EVS1105 防爆型电子式振动开关



ATEX



## 概述

EVS1105 是可编程电子式振动开关，是一种通用型旋转机械振动保护装置。产品利用压电式加速度计感应振动信号，输出与振动速度、位移或加速度成比例的模拟信号。三键设定报警值、连锁值时，会触发相应的继电器翻转，输出接点信号；EVS1105 同时提供远程复位、菜单复位和磁棒外部复位三种复位模式。测量参数可编程设定，满量程范围亦可任意设定。产品广泛应用于离心泵、往复式压缩机、离心分离机、冷却塔、工业风扇、电动机、内燃机、柴油机等。



螺纹安装

## 产品特性

OLED 显示

直流电源无极性连接或交流电源

标准配置双报警点

三键快速设定

远程复位、菜单复位及磁棒复位

RSL 技术，提高抗干扰能力

可选螺纹或底板安装

USB 现场编程组态

频谱显示

可选动态缓冲信号输出

## 应用

离心泵 往复式压缩机 冷却塔 离心分离机

电动机 工业风扇

内燃机 柴油机

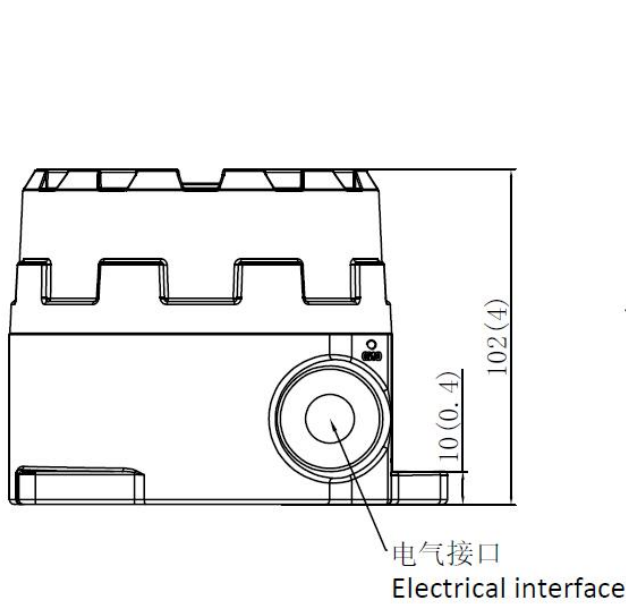


底板安装

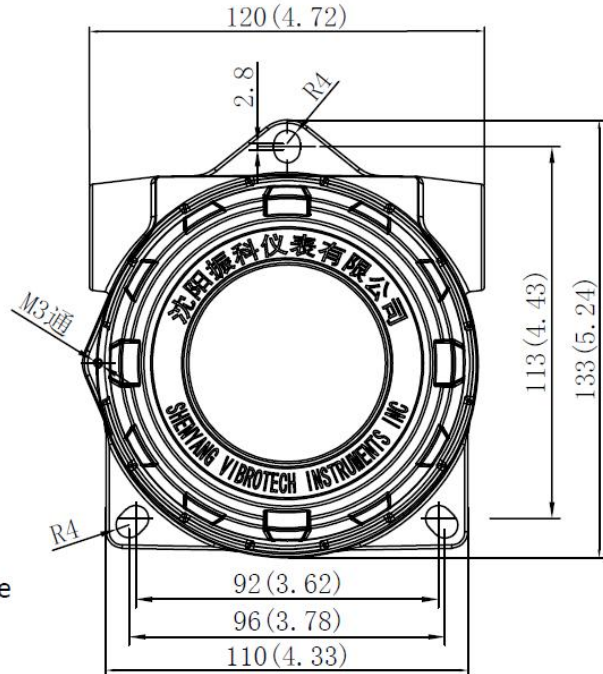
## EVS1105 防爆型电子式振动开关

### 外形尺寸图

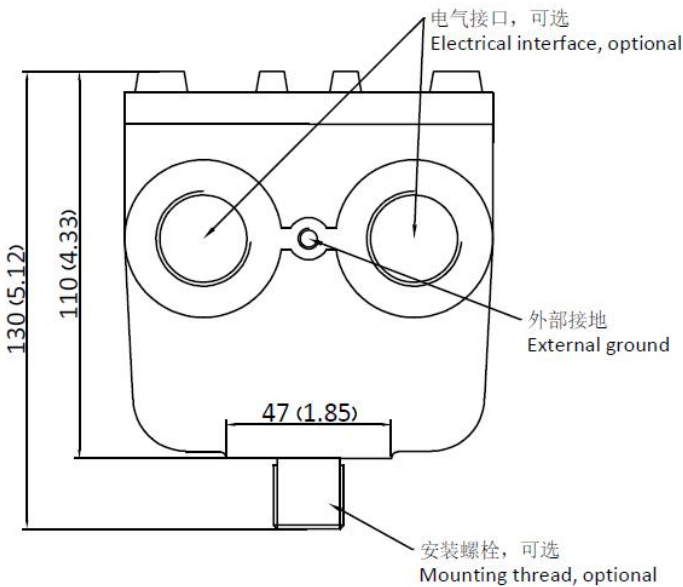
#### 底板安装



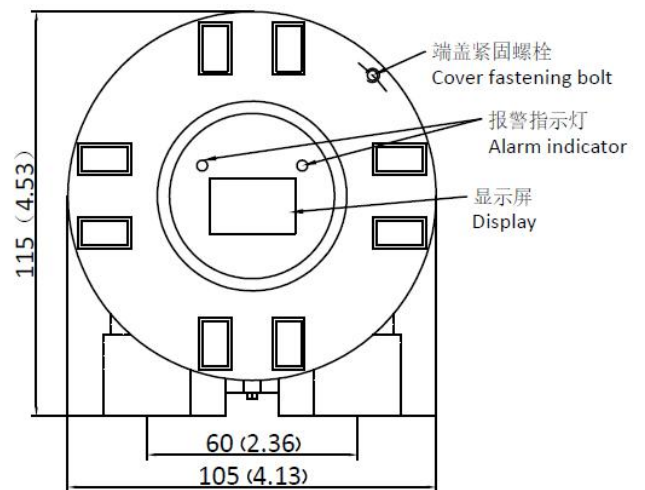
重量: 1.75kg



#### 螺纹安装



重量: 1.5kg



单位: mm (in)

## EVS1105 防爆型电子式振动开关

### 技术规格

#### 环境

操作温度:  $-40^{\circ}\text{C} \sim +70^{\circ}\text{C}$

储存温度:  $-40^{\circ}\text{C} \sim +80^{\circ}\text{C}$

所有说明均在 $+25^{\circ}\text{C}$

#### 输入电源

最大功率: 3W

直流电源: 18-30VDC 无极性连接

交流电源: 110-275VAC, 50/60Hz

电气隔离: 电源与外壳之间 500Vrms

#### 传感器参数

最大振动加速度: 20g, pk

交叉轴响应: 小于 1%

温漂: 小于 0.05%/ $^{\circ}\text{C}$

非线性:  $\pm 0.5\%$

#### 输出参数

电流范围: 4-20mA

精度:  $\pm 1\%$

线性度: 0.02%

输出阻抗: 100-1000 $\Omega$

响应时间: 8.3ms

隔离: 500Vrms

传输距离: 2000 米

频响: 2-500Hz ( $\pm 3\text{dB}$ )

电气隔离: 电源与信号 500Vrms

信号与外壳 500Vrms

导线规格: 最小 20AWG

最大 16AWG

#### 显示

分辨率: 128 $\times$ 64

显示屏类型: OLED

尺寸: 1.3in

显示位数: 五位

#### 组态

通过 USB 组态软件进行编程

内部三按键设定

#### 动态信号

灵敏度: 100mV/g ( $\pm 5\%$ )

阻抗: 小于 10 $\Omega$

频响: 0.5-11KHz ( $\pm 3\text{dB}$ )

#### 复位模式

远程复位: 复位线短接

磁棒复位: 用配套的磁棒与复位贴接触

按键复位: 开盖手动按键复位

## EVS1105 防爆型电子式振动开关

### 技术规格

#### 单个继电器

触点类型：单触点

触点材料：银合金

最大负载：5A@250VAC

3A@30VDC

最大电流：5A

最大电压：250VAC, 30VDC

触点阻抗：100mΩ（在 5VDC, 1A 下测量）

操作时间：最大 10ms

释放时间：最大 10ms

隔离阻抗：最小 1000MΩ（使用 500VDC 欧姆表在

介电强度相同的点测量）

介电强度：触点之间 750VAC, 50/60Hz, 1min

抗冲击性：1000m/s<sup>2</sup> 毁坏

100m/s<sup>2</sup> 故障

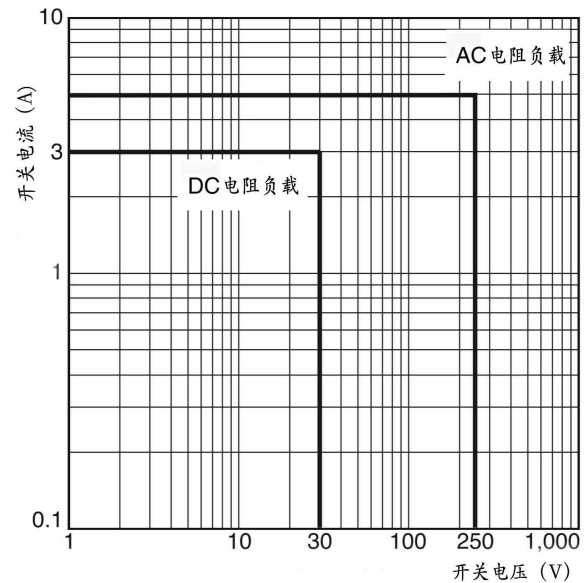
使用寿命：5000000min（机械）

100000min, 在 250VAC, 5A（电气）

200000min, 在 30VDC, 3A（电气）

额定载荷为 1800 次/小时

报警延时：出厂默认 3 秒, 0-15 秒可任意设定



最大开关容量

#### 外壳参数

壳体材质：合金铝 ADC12

防护等级：IP66

防爆等级：NEPSI/CMExC/IECEX/ATEX, ExdIIC T6 Gb

## EVS1105 防爆型电子式振动开关

### 选型指南 EVS1105A-BBB-CDE

#### A: 安装形式

##### S 螺纹安装

S1 1/2"NPT 安装螺栓

3/4"NPT 电气接口

S2 M20×1.5 安装螺栓

M20×1.5 电气接口

##### E 底板安装

E1 1/2"NPT 电气接口

E2 M20×1.5 电气接口

振动加速度峰值

121 2g, pk

122 5g, pk

123 8g, pk

124 10g, pk

125 16g, pk

126 25g, pk

振动加速度有效值

141 2g, rms

142 5g, rms

143 8g, rms

144 10g, rms

145 16g, rms

146 25g, rms

#### BBB: 测量范围

振动速度峰值

100 12.7mm/s, pk

101 25.4mm/s, pk

102 50mm/s, pk

105 32mm/s, pk

106 20mm/s, pk

振动速度有效值

130 12.7mm/s, rms

131 25.4mm/s, rms

132 50mm/s, rms

135 32mm/s, rms

136 20mm/s, rms

振动位移峰值

151 100 μm, pk-pk

152 125 μm, pk-pk

153 150 μm, pk-pk

154 200 μm, pk-pk

#### C: 输入电源

1 110-275VAC, 单相, 50/60Hz

2 18-30VDC

#### D: 防爆等级

0 普通应用场合

1 NEPSI/CMExC, Exd IIC T6 Gb, IP66

2 IECEx, Exdb IIC T6 Gb, IP66

3 ATEX, II 2G Exd IIC T6 Gb, IP66

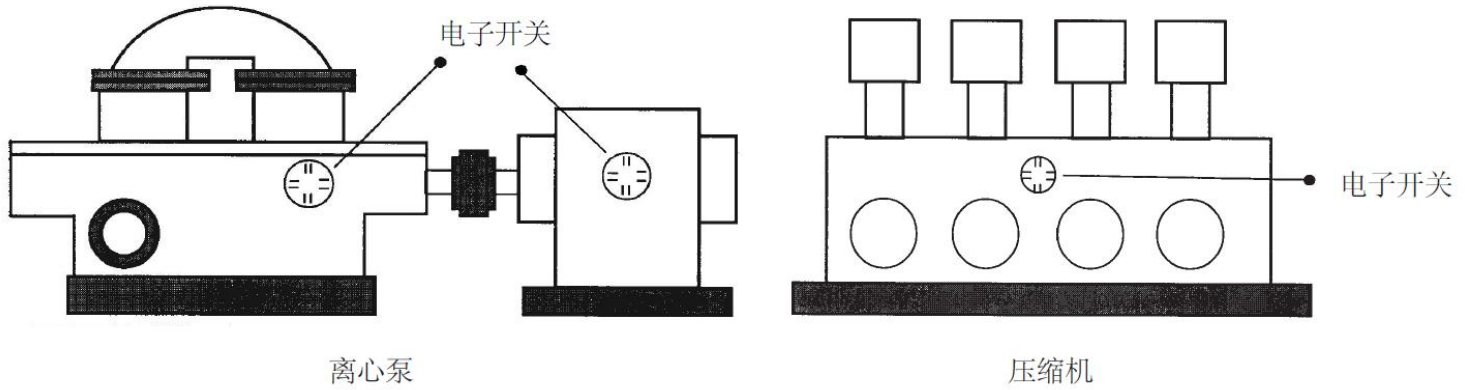
#### E: 动态缓冲信号

0 无缓冲信号

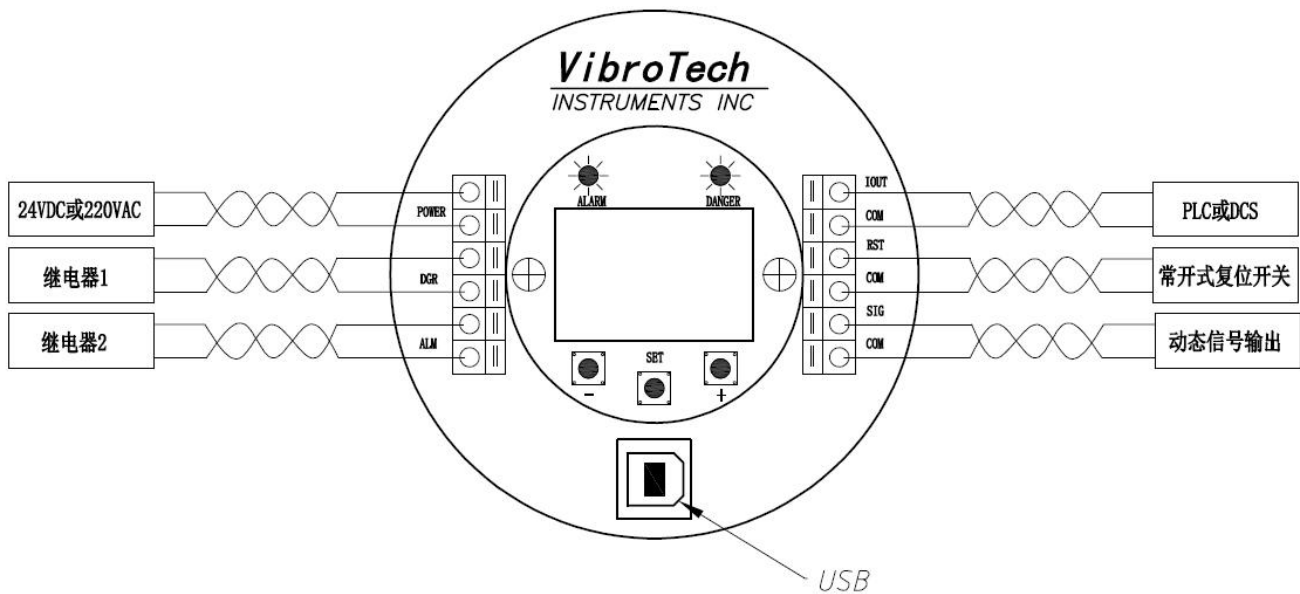
1 带动态缓冲信号

## EVS1105 防爆型电子式振动开关

### 典型安装图



### 应用接线图



接线要求：裸线接线，线径范围 $0.25\sim 1.5\text{ mm}^2$ 。  
带冷压端子接线，线径范围 $0.25\sim 0.75\text{ mm}^2$ 。