

MVS1110 机械式振动开关



概述

MVS1110 机械振动开关，满足所有需要机械式振动开关的场合，能为中低转速运转的机械提供最经济的振动保护。内部装有结构简单、可靠性高的偏离中心快速动作的感应片和弹簧机构。此款机械振动开关安装方便，体积小，价格低，抗干扰能力强。

当沿着开关感应轴方向的振动超过设定点时，开关的感应机构会从非触发稳定状态转换到触发稳定状态，当发生极度振动时，可以自动关断机械或报警。一旦振动引起触发，开关须通过现场复位按钮恢复到非触发状态，也可以选择复位线圈远程复位。

MVS1110 机械式振动开关提供一个单设定点的 SPDT 微动开关，微动开关接点可与机械控制或警示回路连接。用户也可以选两个 SPDT 微动开关，以满足 DPDT 的控制需要，但这两个 SPDT 微动开关的设定点是相同的。

产品特性

可以满足所有需要使用机械振动开关的工况要求

防水、防爆壳体

现场复位

可选远程复位功能

SPDT 或 DPDT 开关触点

NEPSI/IECEX/EAC/ATEX, Ex d IIC T5~T6 Gb, IP66

应用

离心机 冷却塔风扇

发动机 往复式压缩机

电动机 热交换风扇泵



铸铝壳体



316L 壳体

MVS1110 机械式振动开关

技术规格

功能: 开关的触发可在零点至满量程之间通过调

整螺杆大概地调节 (1/8 圈约为 1g)

测量范围: 见选型指南 A

频响范围: 0-100Hz

设定点调节: 0-100%全程可调, 外部设定点调节

复位: 现场复位, 可选复位线圈进行远程复位

启动延时: 在启动时利用复位线圈电压使机构平

稳运行 20~30 秒后开关自动动作。需

选电气复位选项

温度范围: -55°C ~ +70°C

壳体: 铸铝, 可选 316L

开关触点:

镀银: 15A@115~480VAC, 3A@30VDC

15A@125~250VAC, 6A@30VDC 阻性负载

15A@125~250VAC, 5A@30VDC 感性负载

镀金: 1A@115VAC

危险等级: 见选型指南 C

EMC: 电磁兼容性

EN61000-6-2/EN61000-6-4

IEC61000-4-2~6

TP TC 020/2011

选型指南

MVS1110-ABC-DEF

A: 测量范围

0 2g

1 5g

2 10g

B: 触点

1 SPDT, 镀银, 15A@115~480VAC/3A@30VDC

2 DPDT, 镀银, 15A@115~480VAC/3A@30VDC

3 SPDT, 镀金, 1A

4 DPDT, 镀金, 1A

5 SPDT, 镀银, 15A@125~250VAC/6A@30VDC
阻性负载/5A@30VDC 感性负载

6 DPDT, 镀银, 15A@125~250VAC/6A@30VDC
阻性负载/5A@30VDC 感性负载

C: 危险区域等级

0 普通应用场合

3 NEPSI/CMEExC, Exd IIC T6 Gb

4 IECEx, Exdb IIC T6 Gb

5 EAC, 1 Exd IIC T6 Gb X

6 ATEX, II 2G Exdb IIC T5 Gb

D: 复位线圈/启动延时

0 无

1 115VAC

2 230VAC

3 24VDC

4 115VDC

E: 电气接口

1 3/4" NPT

2 M20×1.5

3 1/2" NPT

F: 壳体材质

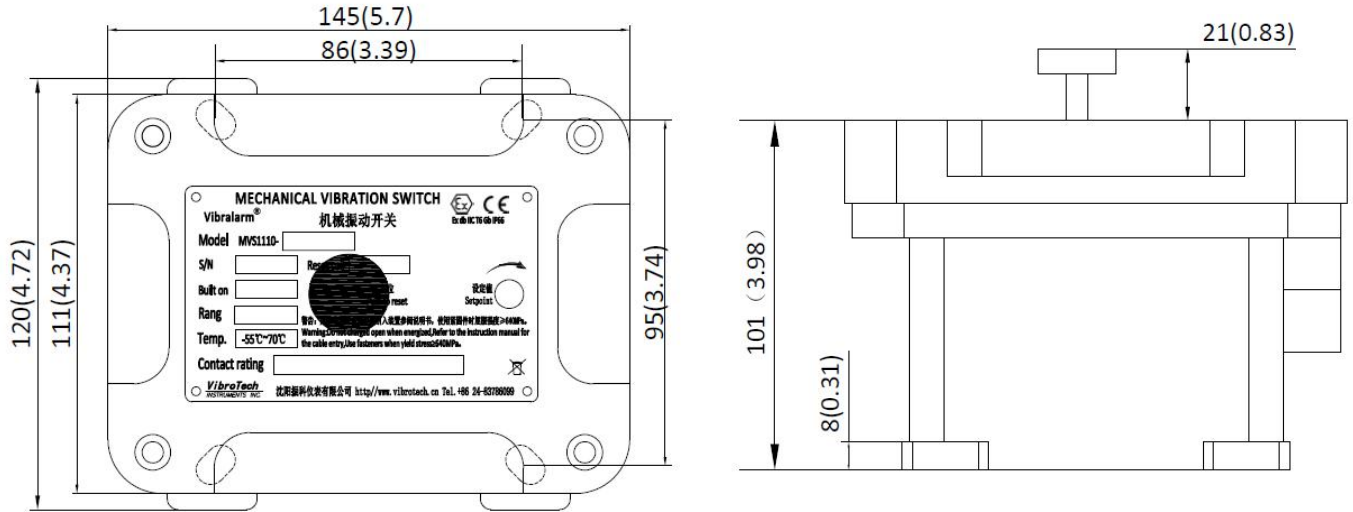
1 铸铝

2 316L

注: 现场如更换 METRIX 5550 机械振动开关, 可加
转换底板, 型号为 B1155-M/B1155-V, 无需另行开
孔

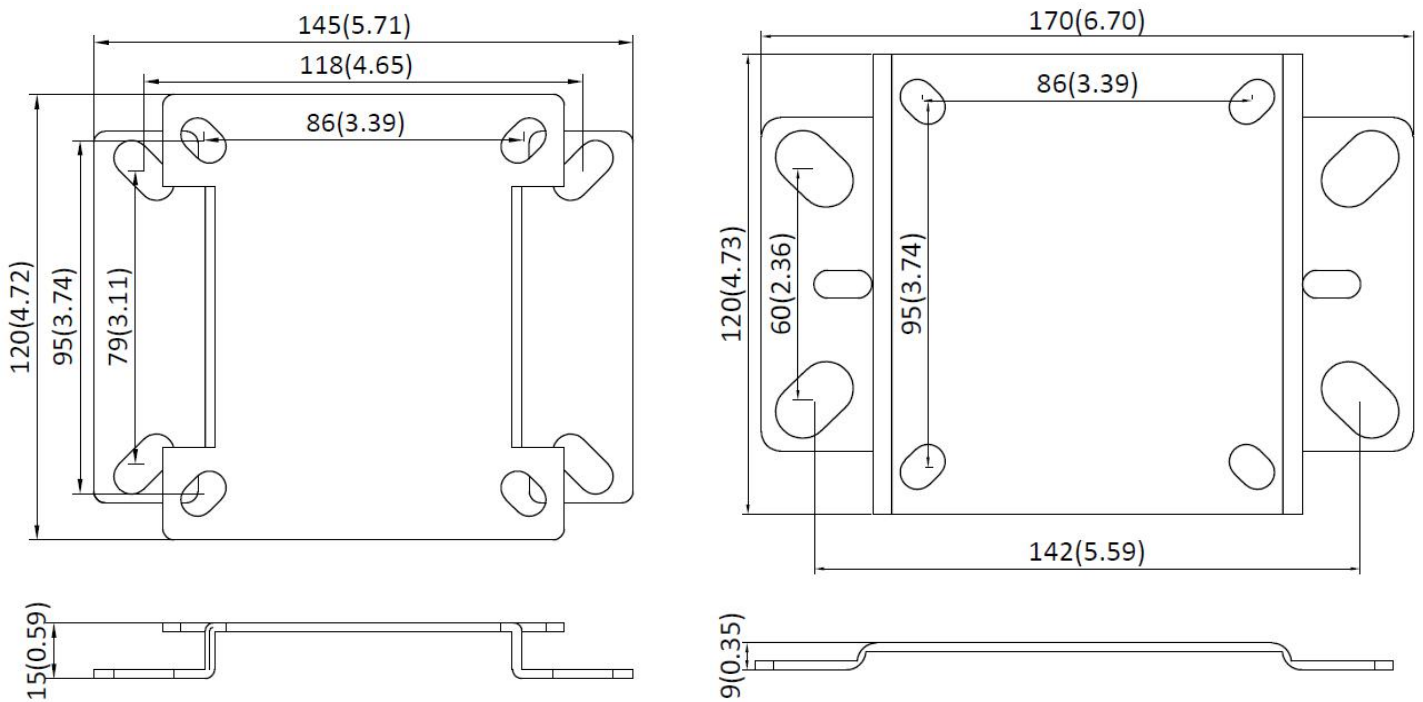
MVS1110 机械式振动开关

外形尺寸



单位: mm(in)

转换底板尺寸



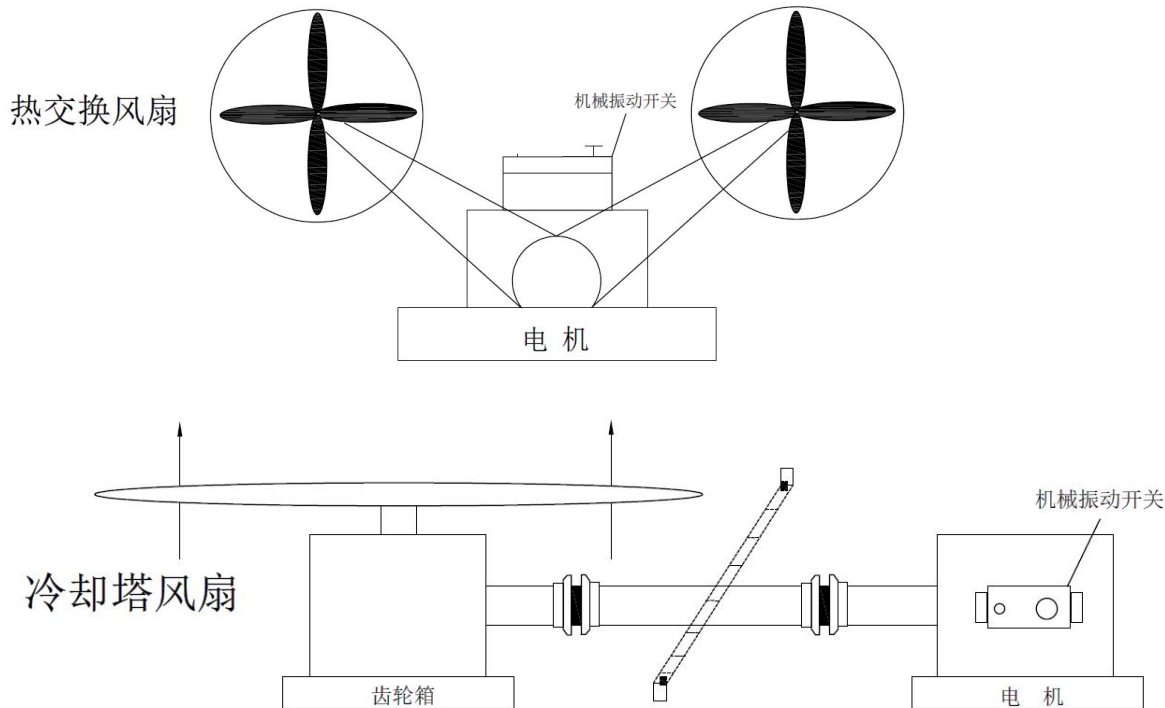
B1155-V

B1155-M

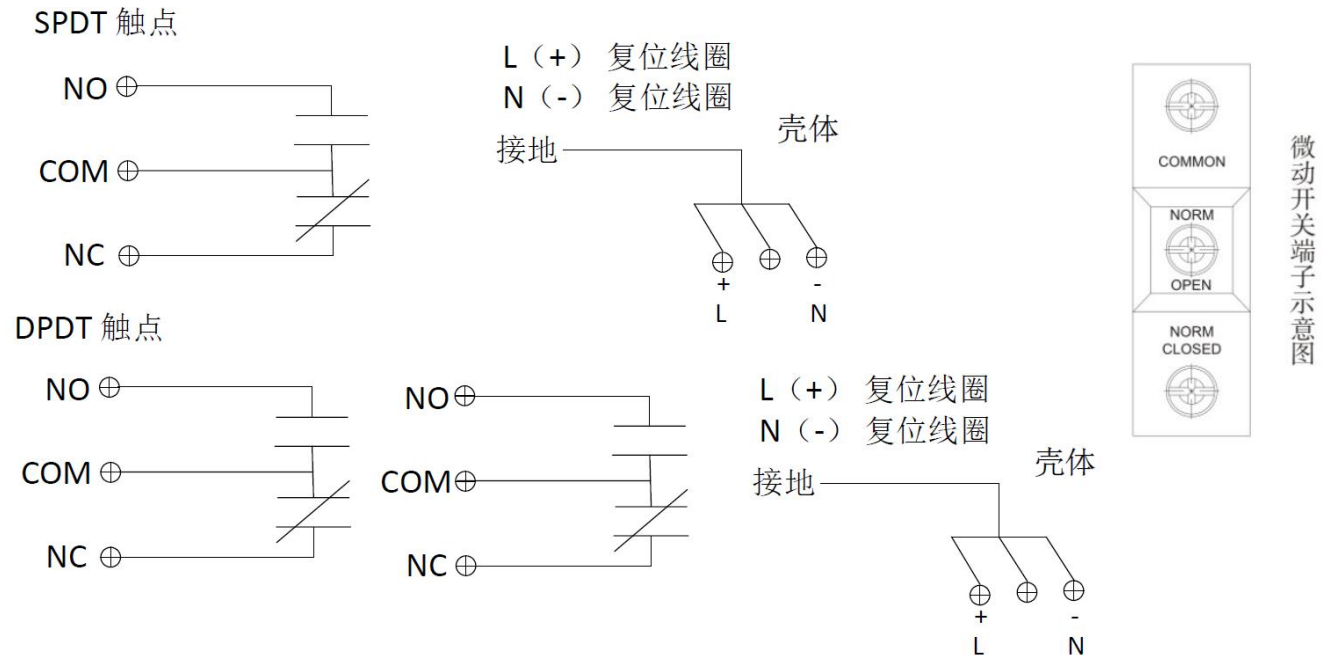
单位: mm(in)

MVS1110 机械式振动开关

典型应用安装图



应用接线图



触点接线端子为 M3×5-5, 可接 0.75-2.5 m² 导线
 复位线圈接线端子可接 0.75-2.5 m² 导线