

AS9200B 振动传感器



概述

AS9200B 是一款振动加速度传感器，采用压电测量原理，实时测量旋转机械的振动加速度的大小，输出 100mV/g($\pm 50g$)或 50mV/g($\pm 100g$)的电压信号。以高重复性的精度，较宽的频响范围和较经济的价格，广泛应用于旋转机械壳体和轴瓦振动测量。AS9200B 外形小巧，安装方便，安装螺纹可选。因其采用晶体电路，无移动部件所以不会产生磨损和退化，并且可以任意方向安装。AS9200B 的设计符合美国石油协会 API670 标准对加速度传感器的要求。

当需要 4-20mA 电流信号与 PLC 或 DCS 连接时，请选择与振科的 SAC9233 信号调节器配套使用。

产品特性

高精度

宽频响

18-28VDC 供电

Ex ia IIC T4 Ga, Ex na IIC T4 Gc

应用

鼓风机 离心分离机

压缩机 发动机

电动机 发电机

风扇 涡轮增压机

涡轮 泵

AS9200B 振动传感器

技术规格

精度: $\pm 1\%$ (可重复性)

灵敏度: 100mV/g($\pm 50g$)或 50mV/g($\pm 100g$)

频响: 0.5-10KHz ($\pm 3dB$)

共振频率: 13KHz

分辨率: 0.002g

交叉轴灵敏度: 小于 5%

电源: 2-20mA 恒流源, 18-28VDC

偏置电压: 8-12VDC

隔离: 电路与壳体绝缘

设定时间: 5 秒内

工作温度: $-55^{\circ}C \sim +80^{\circ}C$

壳体防护等级: IP66

防爆等级: Ex ia IIC T4, Ex na IIC T4

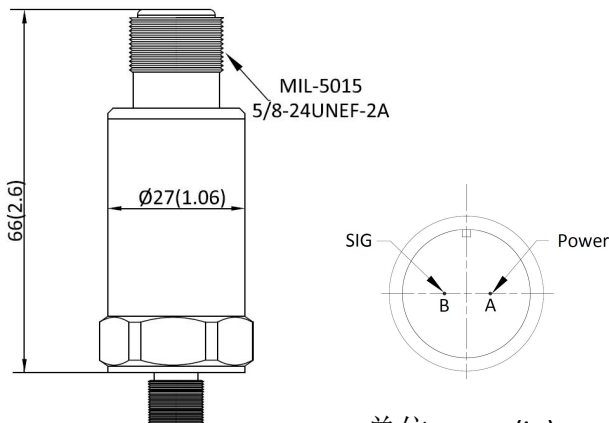
壳体材质: 标准为 304SS, 可选 316L

安装螺纹: 参见选型指南 C

EMC 电磁兼容性: EN61000-6-2/ EN61000-6-4

IEC61000-4-2~6

外形尺寸图



单位: mm(in)

选型指南 AS9200B-AA-BCD

AA: 测量范围

01 $\pm 50g$, 100mV/g

02 $\pm 100g$, 50mV/g

B: 防爆等级

1 安全区域

2 NEPSI, Ex ia IIC T4 Ga

3 NEPSI, Ex na IIC T4 Gc

4 IEC, Ex ia IIC T4 Ga

5 ATEX, II 2G Ex ia IIC T4 Ga

C: 安装螺栓

1 M8 \times 1.25-12 (标准)

2 M6 \times 1

3 M10 \times 1-12

4 1/4"-20UNC

5 1/4"-28UNF

6 M8 \times 1-12

X 用户指定螺纹 (请于工厂联系)

D: 壳体材质

1 304SS (标准)

2 316L