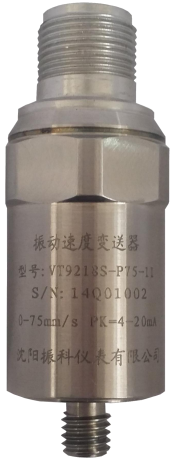


## VT9218 振动速度变送器



### 概述

VT9218 是一款数字式振动速度变送器，输出与振动速度成比例的 4-20mA 电流信号，可直接 PLC，DCS 或 4-20mA 输入的监视器连接。精巧的设计只需要很小的安装空间。

VT9218 采用压电测量原理，设计精巧，采用无极性连接。适用于任何旋转机械。该变送器适用于所有非防爆场合。

HART 采用统一的设备描述语言 DDL。

支持 HART V7.0 以上版本

### 产品特性

两线制环路供电

输出与振幅值成比例的 4-20mA 信号

无极性环路连接

采用 MIL-C-5015 接头

数字电路设计

抗电磁和 RF 干扰

HART 通讯协议可选

直接与 PLC，DCS 或其它控制系统连接

### 应用

鼓风机 离心分离机

压缩机 发动机

电动机 发电机 泵

风扇 涡轮增压机 涡轮

## VT9218 振动速度变送器

### 技术规格

**测量范围：**满量程范围见选型指南 BBB，可根据用户

要求提供任意量程范围

**精度：**±2%（可重复性）

**线性度：**±0.5%

**最大加速度：**12g, pk

**动态输出灵敏度：**100mV/g（±5%）

**频率响应：**2-3500Hz（±3dB）

**安装方向：**任意方向

**感应方向：**安装轴方向

**供电电压（Vs）：**12-30VDC，无极性连接

**最大负载阻抗（R<sub>L</sub>）：** $R_L = 50 \times (V_s - 12) \Omega$

**电气连接：**任意可选，详见选型指南 A

**操作温度：**-55℃～+75℃

**存储温度：**-60℃～+125℃

**壳体材质：**标准为 304SS，可选 316L

**外界磁场：**≤400A/m

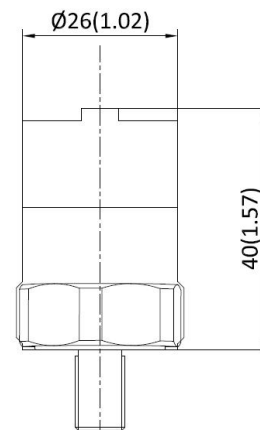
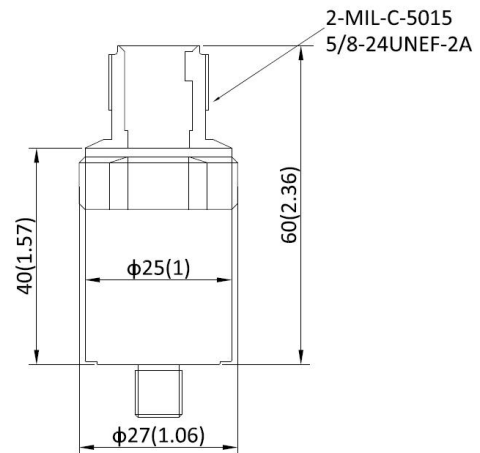
**防护等级：**IP66

**RMS 有效值检测：**用户可选测量有效值（RMS）振动值，

RMS 值=PK×0.707

**安装螺纹：**参见选型指南 C

### 尺寸图



单位：mm(in)

## VT9218 振动速度变送器

### 选型指南 VT9218A-BBB-CDD-E

### 应用接线图

#### A: 接线方式

- S 顶部 MIL 接头
- SH 顶部 MIL 接头, HART 协议
- H 集成架空引线型, 引线长度 150mm
- HH HART 协议集成架空引线型, 引线长度 150mm

#### BBB: 测量范围

振动速度峰值

- 121 25mm/s, pk
- 122 10mm/s, pk
- 123 16mm/s, pk
- 124 20mm/s, pk
- 125 50mm/s, pk

振动速度有效值

- 151 25mm/s, rms
- 152 10mm/s, rms
- 153 16mm/s, rms
- 154 20mm/s, rms
- 155 50mm/s, rms

#### C: 安装螺栓

- 1 M8×1.25-8 (标准)
- 2 M6×1-8
- 3 M10×1-8
- 4 1/4"-20UNC
- 5 1/4"-28UNF
- 6 M8×1-8
- 7 M10×1.25-8
- 8 M12×1.75-8
- X 用户指定螺纹 (请于工厂联系)

#### DD: 频响

- 01 2-1500Hz
- 02 10-3500Hz

#### E: 壳体材质

- 1 304SS (标准)
- 2 316L

