

VT9299 显示型振动变送器



概述

VT9299 是一款具有 OLED 现场显示功能的壳体安装的振动变送器，该变送器采用数字处理与压电测量原理相结合的技术，是一款真正工业应用的宽温度范围振动检测仪表，操作温度范围可达 $-40^{\circ}\text{C}\sim+70^{\circ}\text{C}$ 。这款数字化的振动变送器将压电振动传感器和信号处理电路集成在一个精密的不锈钢壳体内，变送器输出的与振动幅值成比例的 4-20mA 电流信号可直接与可编程控制器(PLC)，集散控制系统(DCS)或任意环路输入的仪表连接，可在控制系统内设定报警值或连锁值。该变送器具有极强的抗干扰能力，可以抵御现场的任何电磁以及 RF 干扰，确保振动监测稳定可靠。

VT9299 可选带智能 HART 通讯协议，在无任何移动部件的情况下，可通过 HART 手操器进行修改量程大小、零点调整、测量单位转换等操作，实现一表多能。该变送器直接安装在旋转机械的轴瓦壳体上，无极性连接，为您的贵重机械提供稳定可靠的保护。

VT9299 显示型振动变送器具有多种款式壳体可选，依据安装空间选择适合的款式。

产品特性

- 4 位 OLED 显示
- 二线制环路
- 可选 HART 通讯协议
- 数字电路设计
- 抗电磁和 RF 干扰
- 内置防浪涌保护电路
- 测量参数可选加速度、速度或位移
- 现场显示振动值的大小
- 直接与 PLC, DCS 及 4-20mA 监视器连接
- 可选择高低通滤波器
- 可选不同的安装螺纹
- 温度范围 $-40^{\circ}\text{C}\sim+70^{\circ}\text{C}$
- 极低的交叉轴灵敏度
- RSL 技术
- 支持 HART V7.0 以上版本
- SIL2 安全认证

应用

- 鼓风机 离心分离机 压缩机 发动机
- 风扇 发电机 电动机 泵
- 涡轮 涡轮增压机



VT9299 显示型振动变送器

技术规格

测量范围：见选型指南 AAA，并输出与振动值成比例的 4-20mA 信号

精度：±1%（可重复）

线性度：±0.5%

显示：4 位 OLED，g，mm/s， μm ，峰值（pk）或有效值（rms）

电气接口：任意可选

频率响应：2-2000Hz（±3dB）

感应方向：安装轴方向

供电电压（Vs）：12-28VDC，无极性连接

绝缘：500Vrms，壳体与线路接地

信号传输距离：4-20mA 传输 1500m

连接导线：18AWG（ 0.75mm^2 ）双绞屏蔽导线

最大负载阻抗（ R_L ）： $R_L = 50 \times (V_s - 12) \Omega$

壳体材质：标准为 304SS，可选 316L

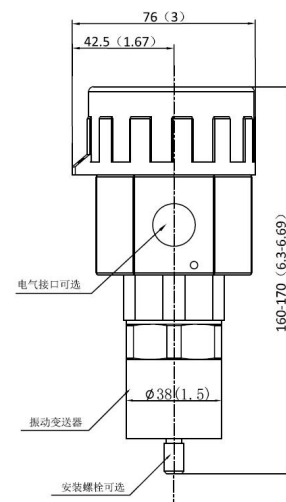
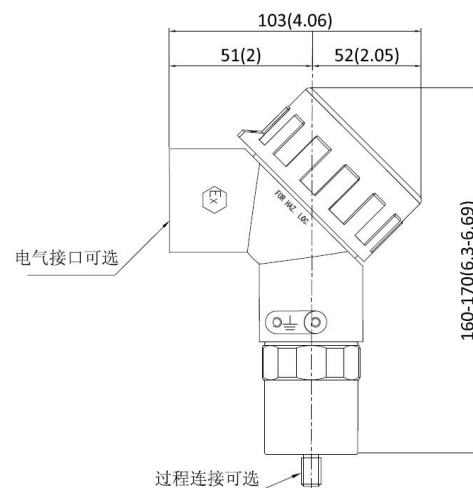
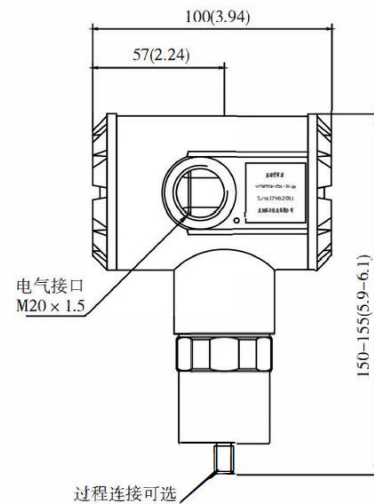
壳体防护等级：IP66

EMC：电磁兼容性

EN61000-6-2/EN61000-6-4

IEC61000-4-2~6

外形尺寸



单位：mm (in)

VT9299 显示型振动变送器



防爆等级:

ATEX:II 2G Ex db IIC T6 Gb, IP66 $-40^{\circ}\text{C}\leq\text{Ta}\leq+70^{\circ}\text{C}$ II 2G Ex ia IIC T4 Gb, IP66 $-40^{\circ}\text{C}\leq\text{Ta}\leq+70^{\circ}\text{C}$

最高输入电压 $U_i(\text{V})$	最大输入电流 $I_i(\text{A})$	最大输入功率 $P_i(\text{W})$	最大内部等效参数	
			$C_i(\text{nF})$	$L_i(\mu\text{H})$
28	0.1	0.7	0.2	2

IECEX:Ex db IIC T6 Gb, IP66 $-40^{\circ}\text{C}\leq\text{Ta}\leq+70^{\circ}\text{C}$ Exia IIC T4 Gb,IP66 $-40^{\circ}\text{C}\leq\text{Ta}\leq+70^{\circ}\text{C}$

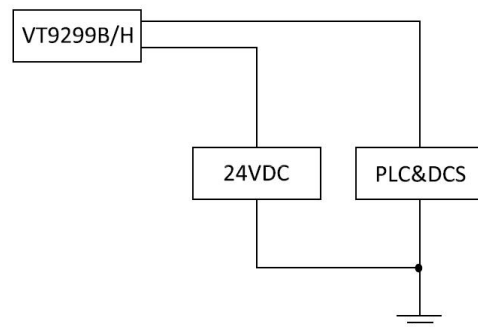
最高输入电压 $U_i(\text{V})$	最大输入电流 $I_i(\text{A})$	最大输入功率 $P_i(\text{W})$	最大内部等效参数	
			$C_i(\text{nF})$	$L_i(\mu\text{H})$
28	0.1	0.7	0.2	2

NEPSI: Ex db IIC T6 Gb, IP66 $-40^{\circ}\text{C}\leq\text{Ta}\leq+70^{\circ}\text{C}$ Ex ia IIC T4 Gb,IP66 $-40^{\circ}\text{C}\leq\text{Ta}\leq+70^{\circ}\text{C}$

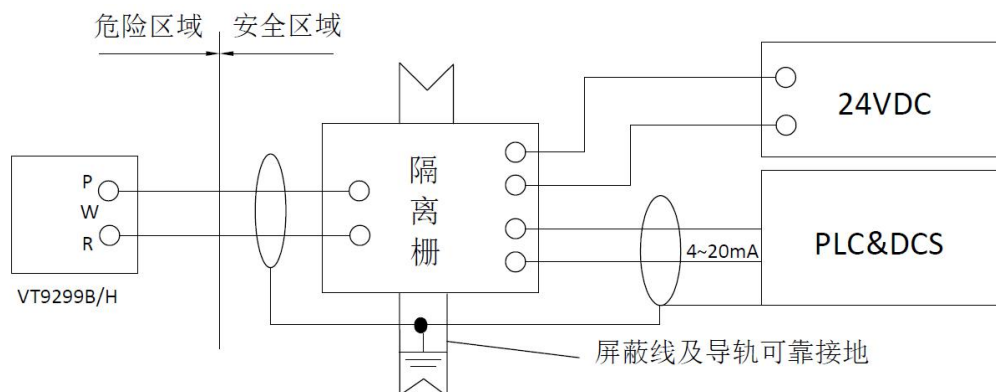
最高输入电压 $U_i(\text{V})$	最大输入电流 $I_i(\text{mA})$	最大输入功率 $P_i(\text{W})$	最大内部等效参数	
			$C_i(\mu\text{F})$	$L_i(\text{mH})$
28	100	0.7	0	0

应用接线图

安全区域和隔爆区域



本安区域



VT9299 显示型振动变送器

选型指南 VT9299X-AAA-BCD-EF-G

X: 变送器功能类型

B 二线制环路供电

H 二线制带 HART 协议

AAA: 测量范围

振动速度峰值

921 25.4mm/s (1.0ips), pk

922 20mm/s (0.8ips), pk

923 50mm/s (2.0ips), pk

924 100mm/s (4.0ips), pk

925 15mm/s (0.6ips), pk

926 10mm/s (0.4ips), pk

927 75mm/s (3.0ips), pk

928 125mm/s (5.0ips), pk

振动速度有效值

951 25.4mm/s (1.0ips), rms

952 20mm/s (0.8ips), rms

953 50mm/s (2.0ips), rms

954 100mm/s (4.0ips), rms

955 15mm/s (0.6ips), rms

956 10mm/s (0.4ips), rms

957 75mm/s (3.0ips), rms

958 125mm/s (5.0ips), rms

振动加速度峰值

901 1g, pk

902 2g, pk

903 5g, pk

振动加速度有效值

931 1g, rms

932 2g, rms

933 5g, rms

振动位移峰值

911 100μm, pk-pk

912 150μm, pk-pk

913 200μm, pk-pk

B: 安装螺纹

0 整体 1/4"NPT

1 整体 1/2"NPT

2 3/8"-24UNF×1/2"

3 M8×1-12

4 M10×1.25-12

5 1/4"-20UNC

6 1/4"-28UNF

7 M8×1.25-12

8 M10×1-12

9 M10×1.5-12

10 M12×1.75-12

11 M20×1.5-12

X 用户指定螺纹 (请于工厂联系)

C: 危险等级

1 安全区域

2 NEPSI/CMExC, Ex ia IIC T4 Gb

3 NEPSI/CMExC, Ex d IIC T6 Gb

4 IECEx, Exia IIC T4 Gb

5 IECEx, Exdb IIC T6 Gb

6 ATEX, Ex ia IIC T4 Gb

7 ATEX, II 2G Ex db IIC T6 Gb

D: 显示/电气接口

1 双腔, M20×1.5

2 单腔, 1/2"NPT

3 单腔, M20×1.5

4 单腔, 3/4"NPT

5 单腔, 1/2"NPT 双电气接口

6 单腔, M20×1.5 双电气接口

E: 高通滤波器

0 无滤波 (2Hz) 标准

1 5Hz

2 10Hz

3 20Hz

4 50Hz

5 100Hz

6 200Hz

F: 低通滤波器

0 无滤波 (1500Hz) 标准

1 500Hz

2 1000Hz

3 2000Hz

G: 壳体材质

0 表头材质: 铝合金, 变送器材质: 304SS

1 表头材质: 铝合金, 变送器材质: 316L

2 整体 316L (D=2,3,4)